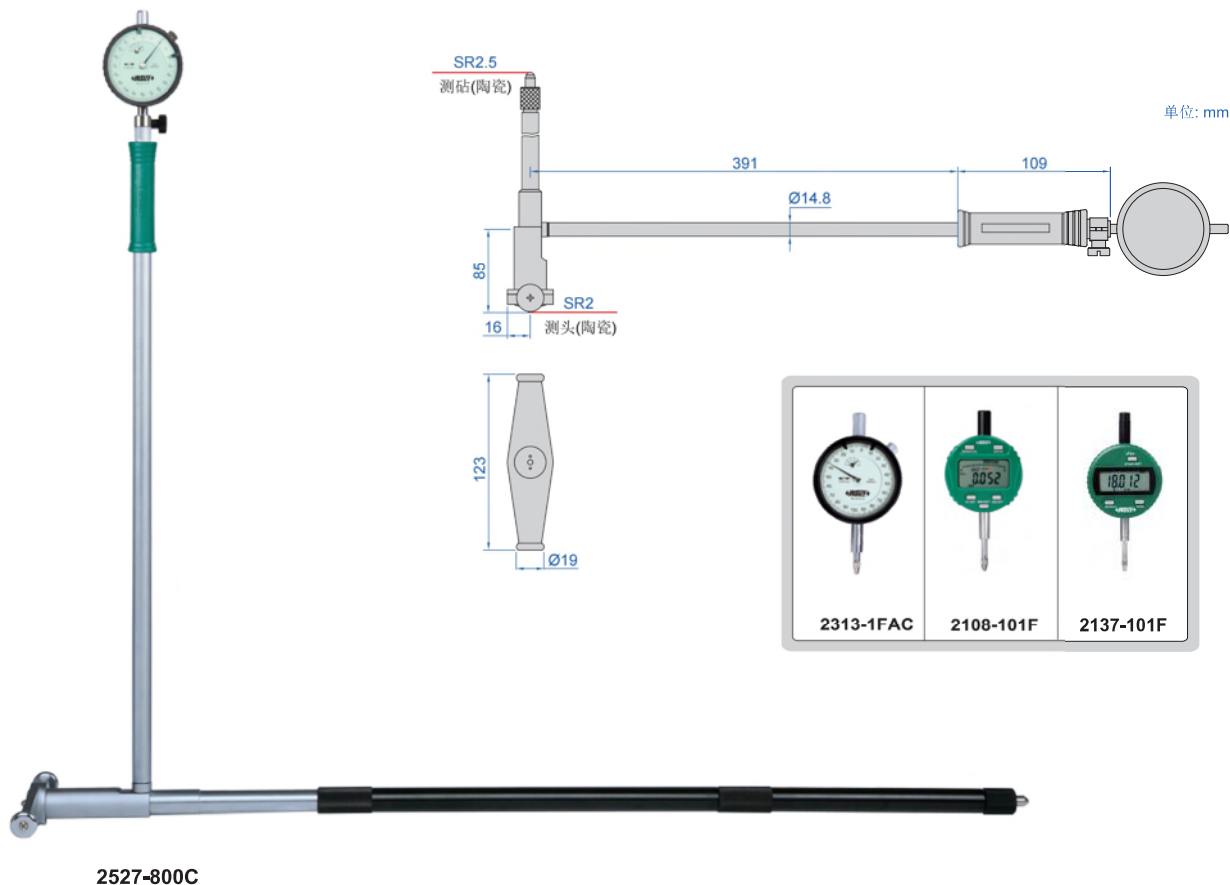


大量程千分内径量表(带表)



■ 符合企业标准

配机械千分表

型号	测量范围	表头	精度	重复精度
2527-800C	400-800mm	机械千分表, 型号2313-1FAC, 测量范围1mm, 分度值0.001mm	±0.007mm	0.0015mm

配数显千分表(数据传输线型号7315-51B, 7302-40M, 选配)

型号	测量范围	表头	精度	重复精度
2527-800G	400-800mm	数显千分表, 型号2108-101F, 测量范围12.7mm/0.5", 分辨率0.001mm/0.00005"	±0.007mm	0.002mm

配防水数显千分表(数据传输线型号7315-51B, 7302-40M, 选配)

型号	测量范围	表头	精度	重复精度
2527-800WP	400-800mm	防水数显千分表, 型号2137-101F, 测量范围12.7mm/0.5", 防尘/防水等级IP54, 分辨率0.001mm/0.00005"	±0.007mm	0.002mm